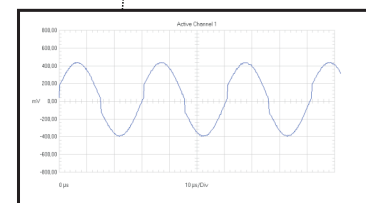
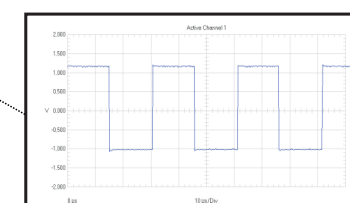
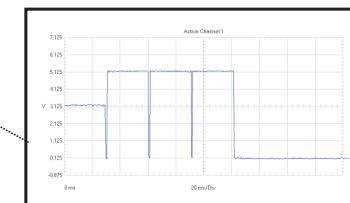
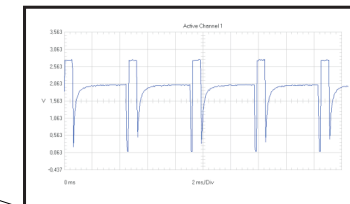


2,8V

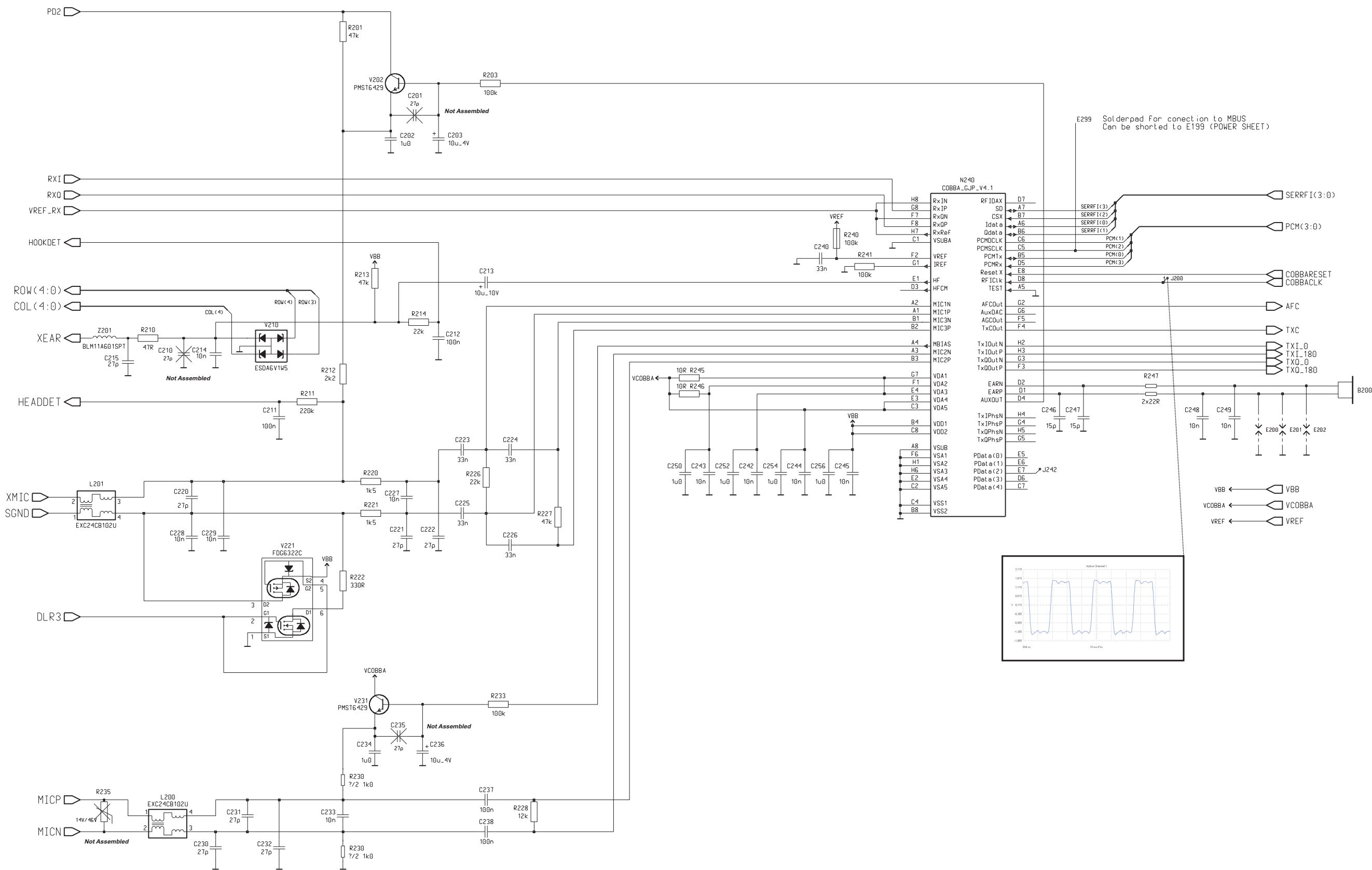
- 2,8V VX0
- 2,8V VIRDA
- 2,8V VRX
- RAM_BCK
- RAM_BCK 2,8V
- 2,8V VSYN_2
- 2,8V VSYN_1

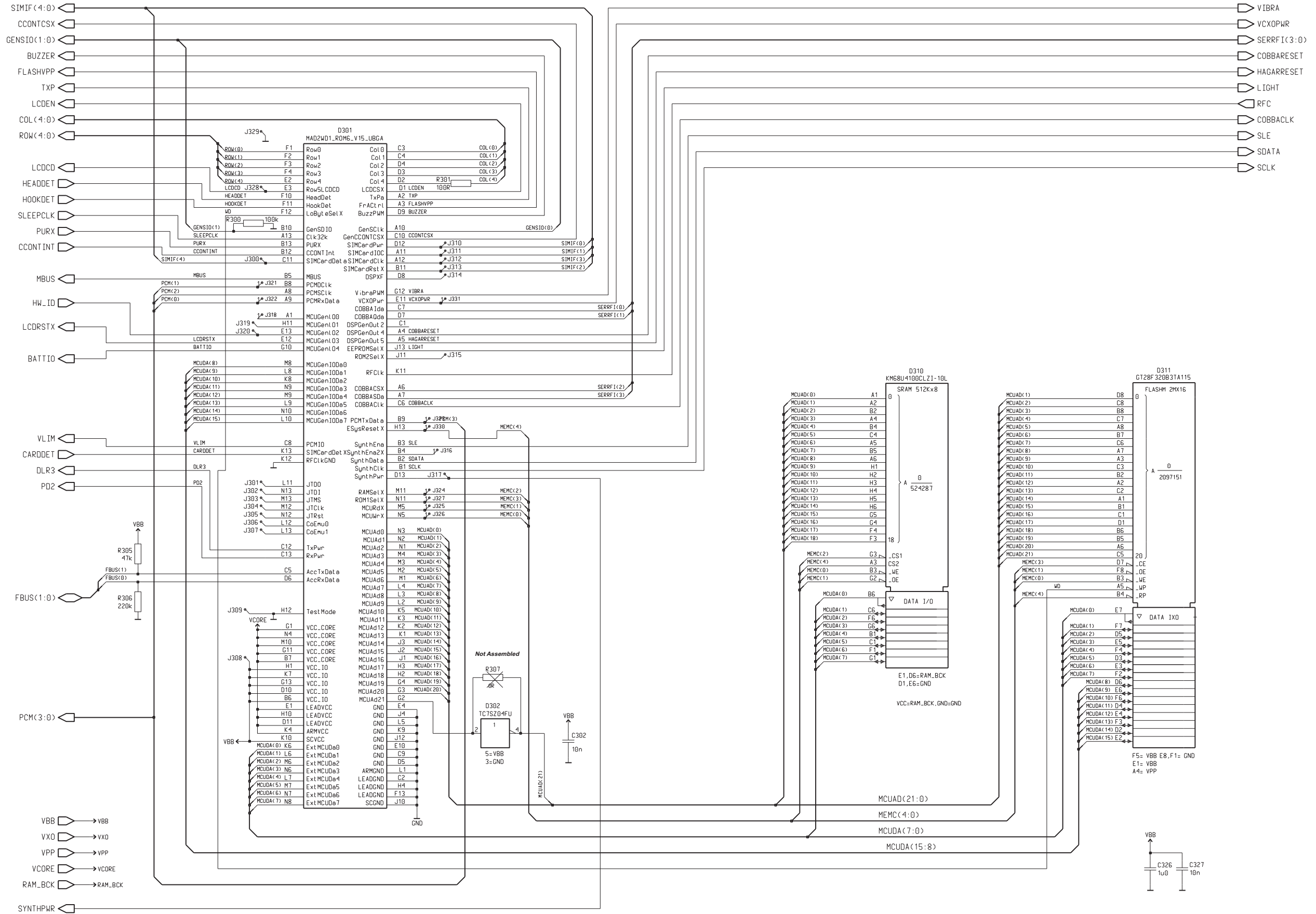
Only in TX mode

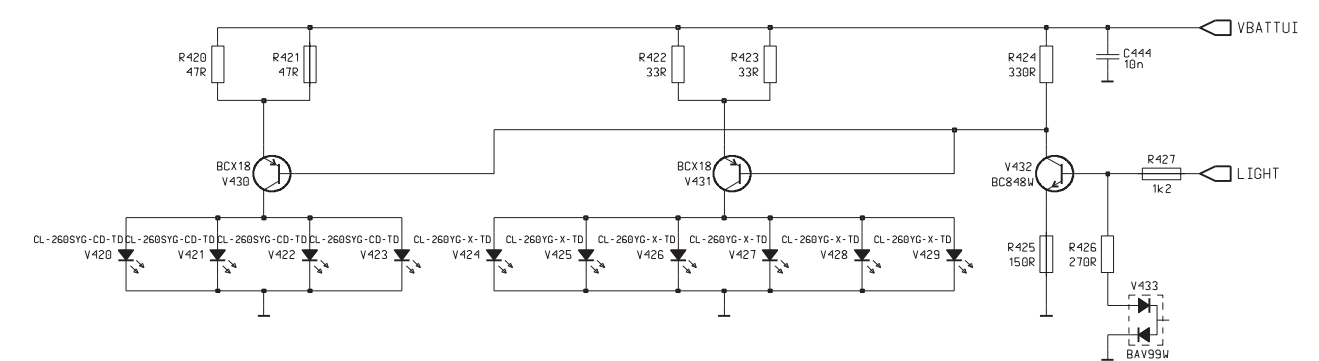
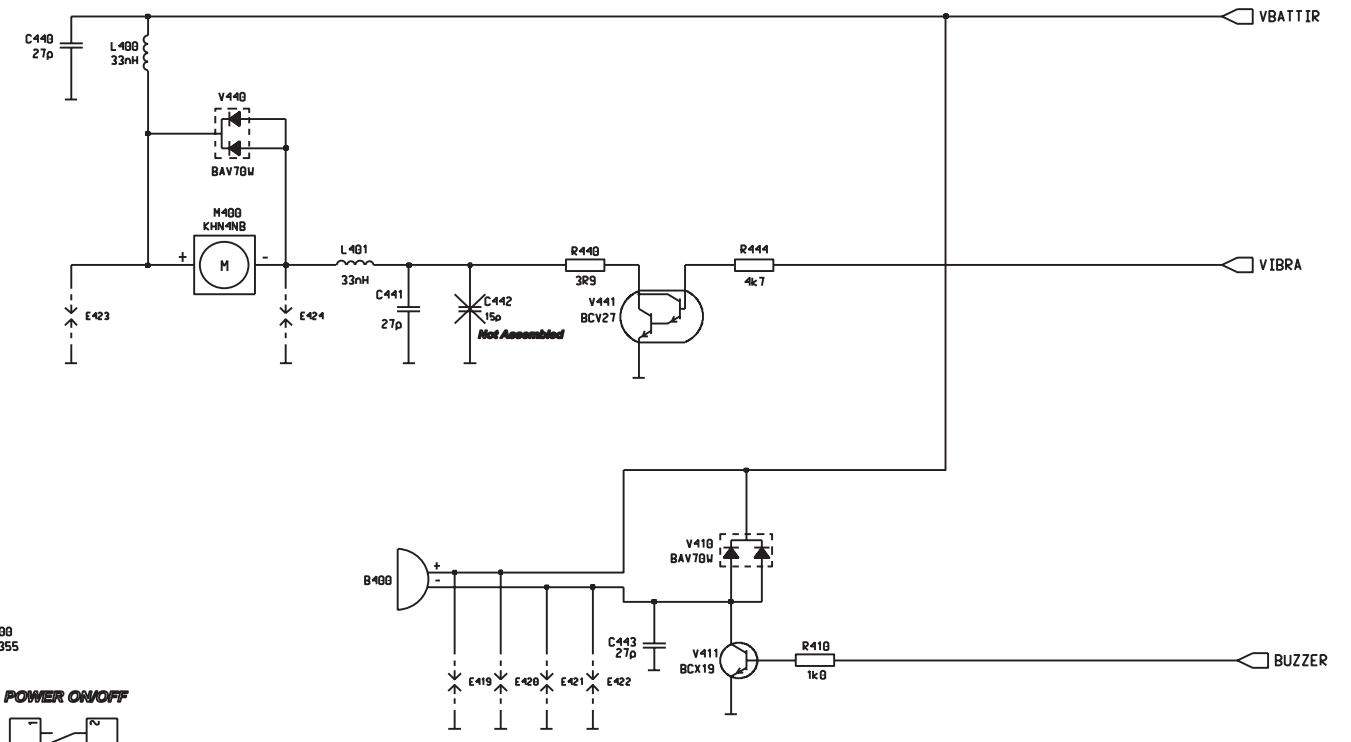
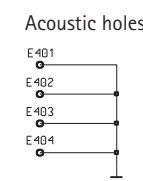
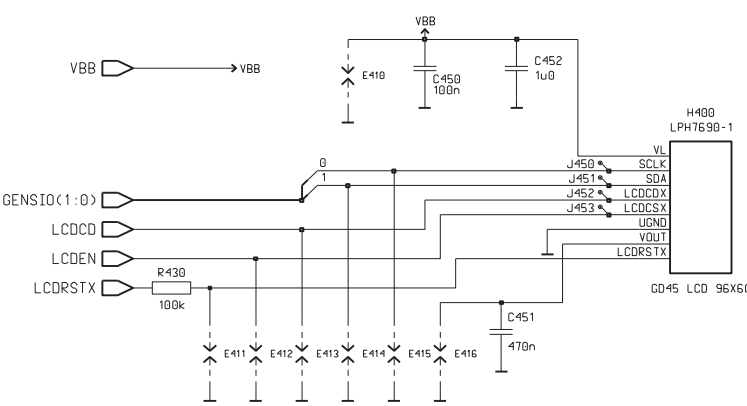
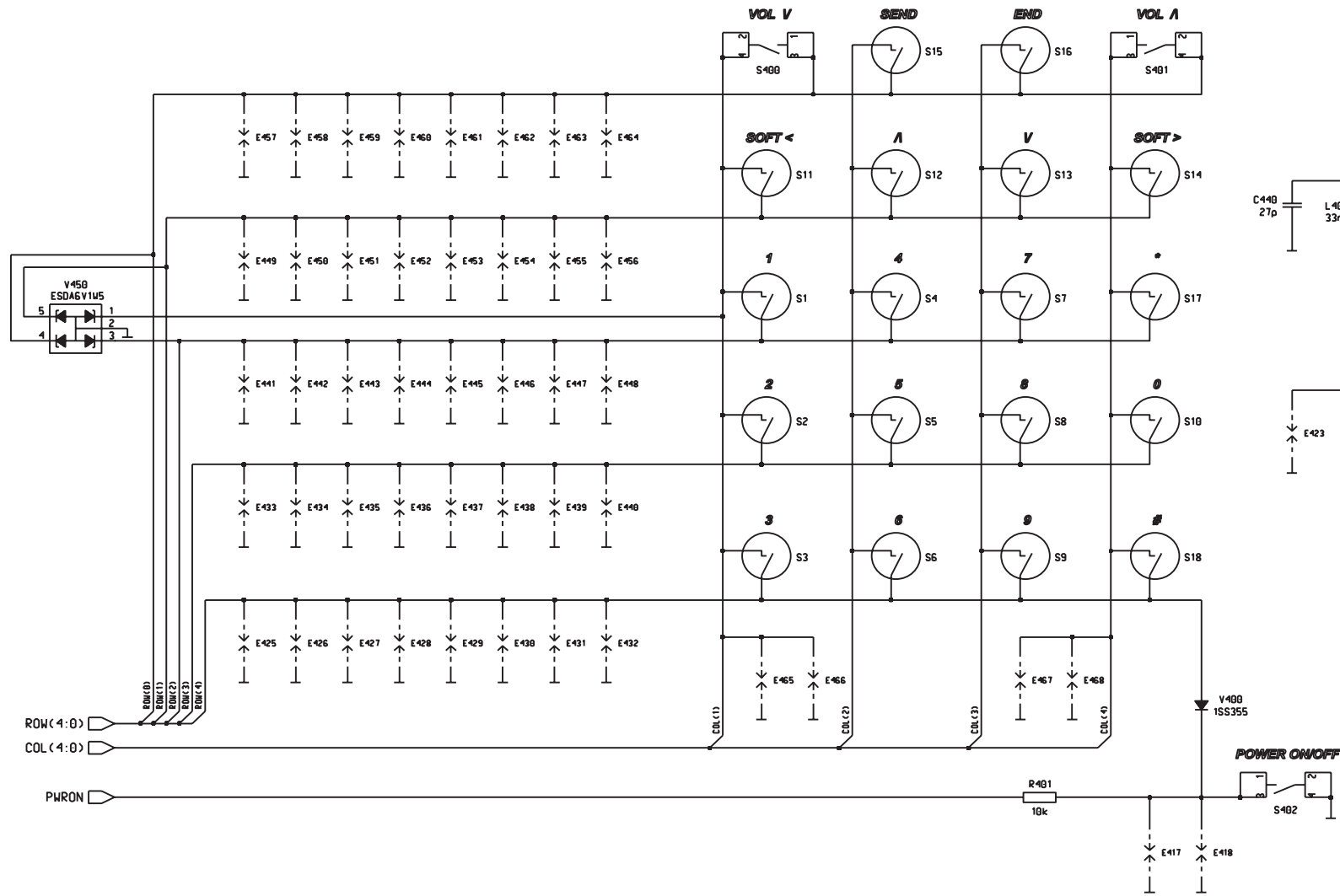


Only while IR is active

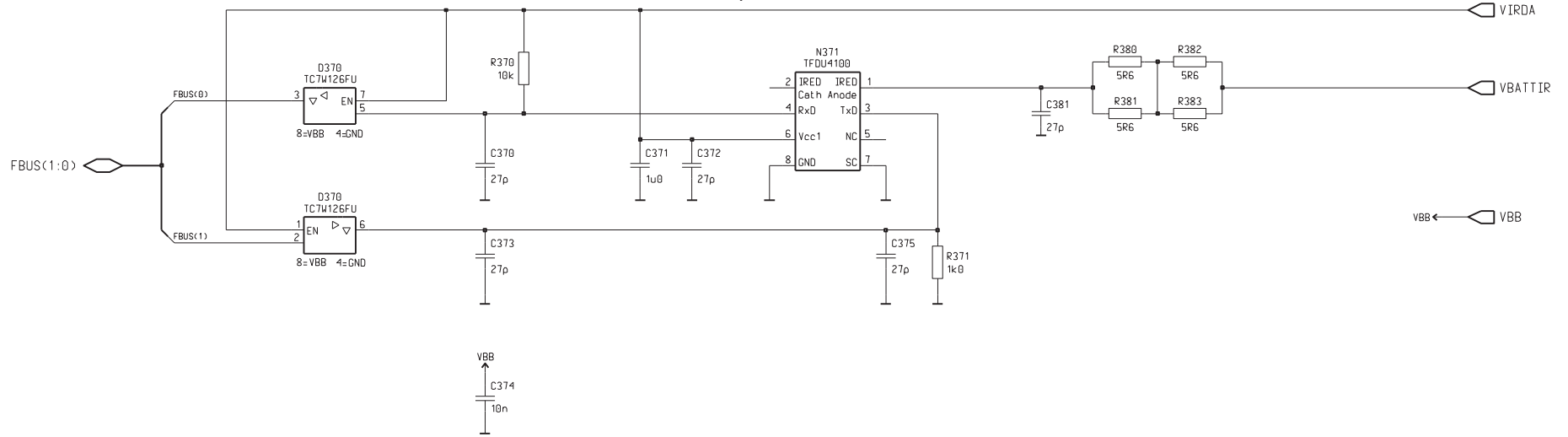
Solderpad for connection to PCMLCK
Can be shorted to E299 (AUDIO SHEET)

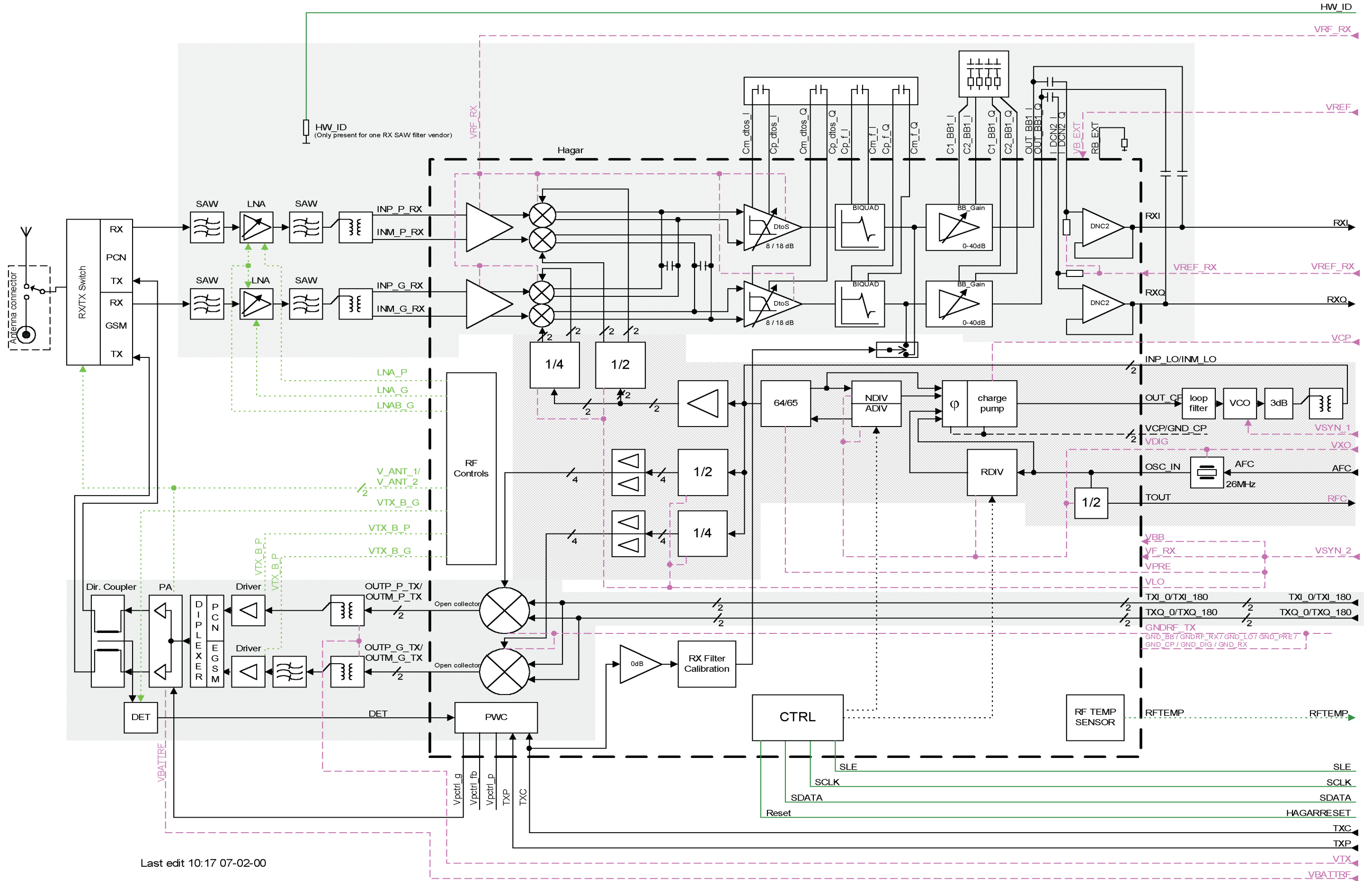


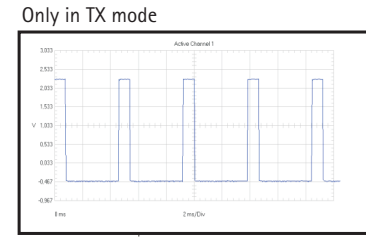
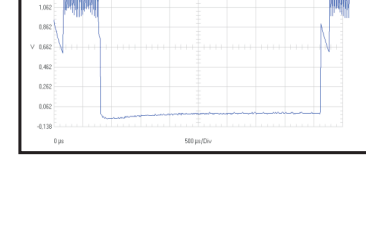
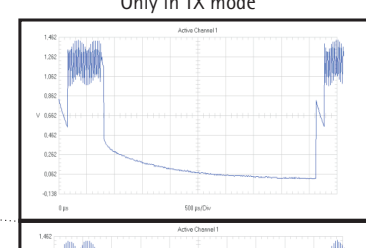
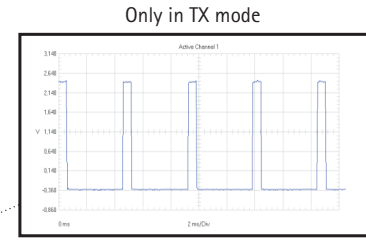
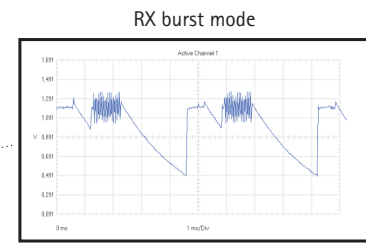
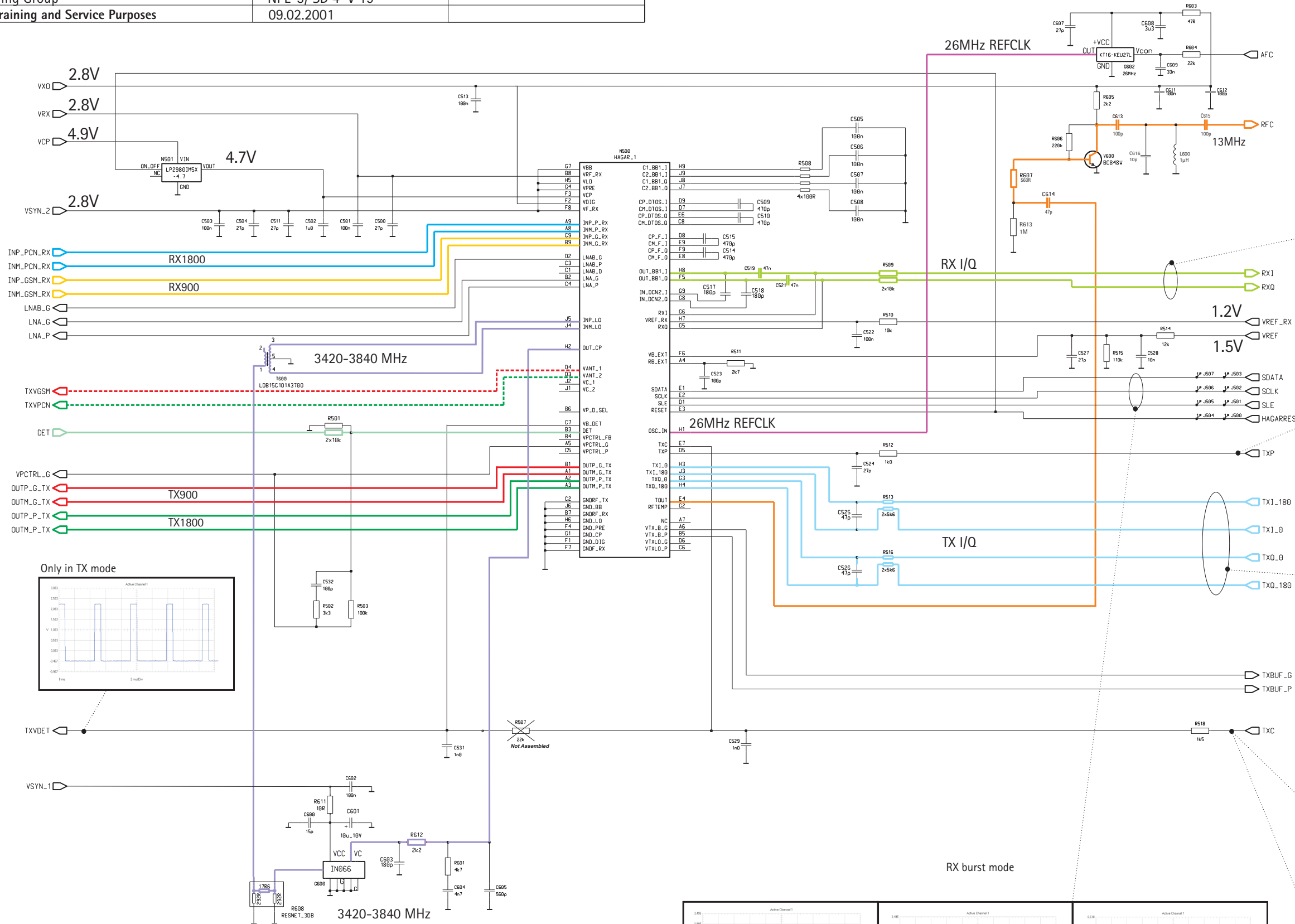




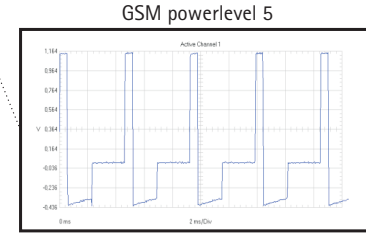
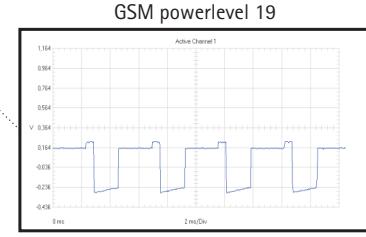
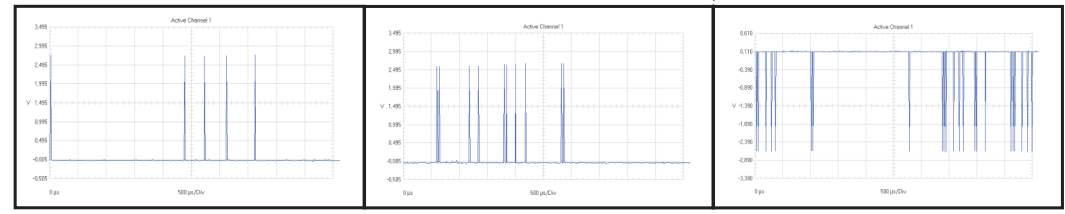
Infrared Circuit



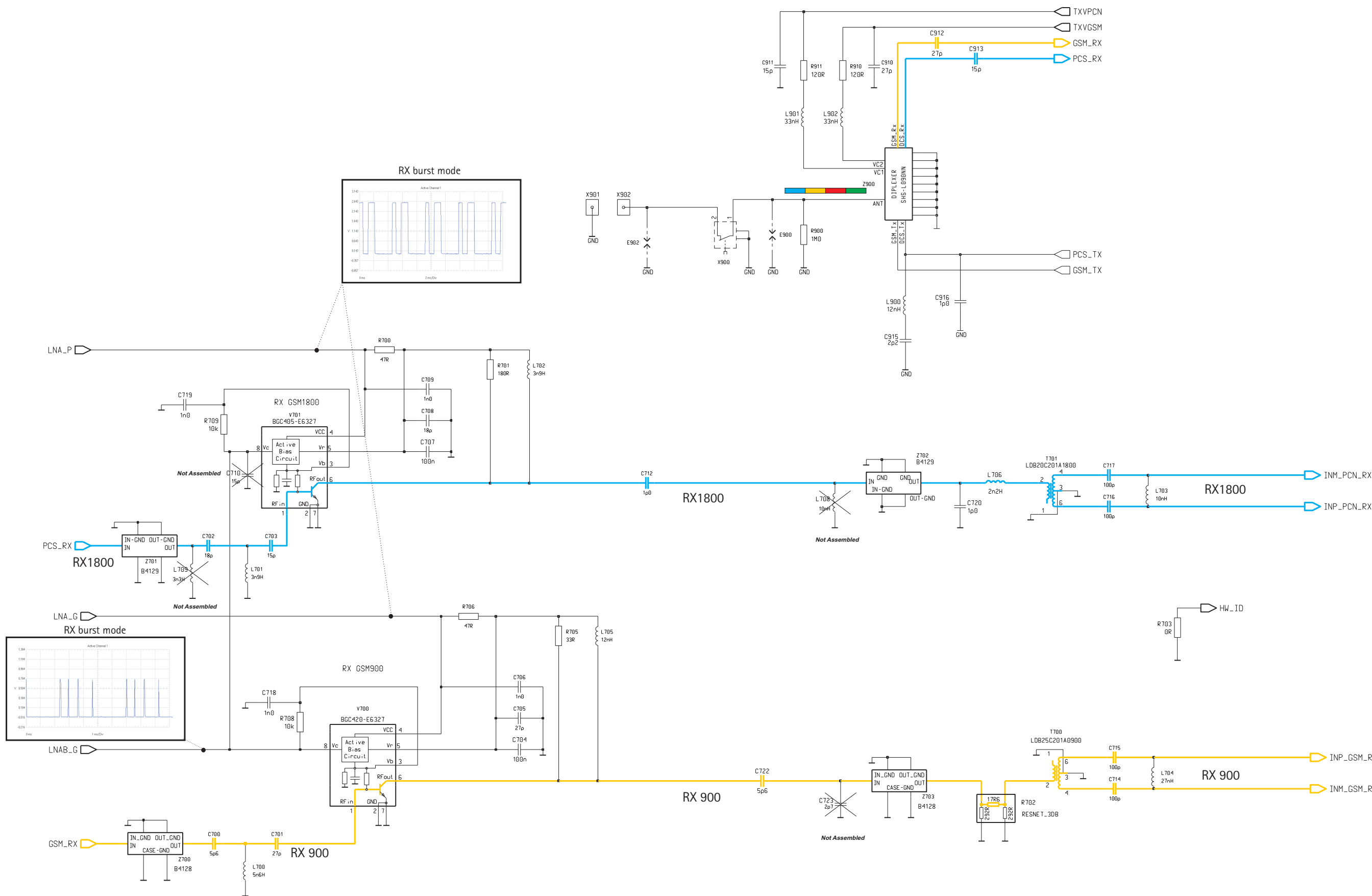




GSM900 Ch.38			
TX	:897,6 MHz	VCO:	3590,4 MHz
RX	:942,6 MHz	VCO:	3770,4 MHz
GSM1800 Ch.700			
TX	:1747,8 MHz	VCO:	3495,6 MHz
RX	:1842,8 MHz	VCO:	3685,6 MHz



GSM900 Ch.38		VCO:	3590,4 MHz
TX	:897,6 MHz	VCO:	3770,4 MHz
RX	:942,6 MHz		
GSM1800 Ch.700		VCO:	3495,6 MHz
TX	:1747,8 MHz	VCO:	3685,6 MHz
RX	:1842,8 MHz		



GSM900 Ch.38		VCO:	3590,4 MHz
TX	:897,6 MHz	VCO:	3770,4 MHz
RX	:942,6 MHz		
GSM1800 Ch.700		VCO:	3495,6 MHz
TX	:1747,8 MHz	VCO:	3685,6 MHz
RX	:1842,8 MHz		

